

Especificaciones Eléctricas

Referencia	400369	400001	400009	400401	400005	400007	400464	400402
Rango de frecuencia (MHz)	DC - 4.000							
Potencia de operación (W)	2	5	10	25	50	100	150	200
VSWR/Pérdida de retorno (dB)(690-960)	≤ 1,15 / - 23 (Typical value) ≤ 1,10 / - 25							
VSWR/Pérdida de retorno (dB)(1.700-2.700)	≤ 1,20 / - 20 (Typical value) ≤ 1,16 / - 22							
VSWR/Pérdida de retorno (dB)(2.200-2.700)	≤ 1,25 / - 19 (Typical value) ≤ 1,19 / - 21							
VSWR/Pérdida de retorno (dB)(3.400-3.800)	≤ 1,25 / - 19 (Typical value) ≤ 1,19 / - 21							
Intermodulación (3er orden @2x20W) (dBc)	≤ -110							
Impedancia nominal (Ω)	50							

Especificaciones Ambientales

Grado de protección	IP 65
Temperatura de instalación (°C)	-30 to +65
Temperatura de almacenamiento (°C)	-40 to +85
Humedad relativa (%)	-25 to +70

Especificaciones Mecánicas

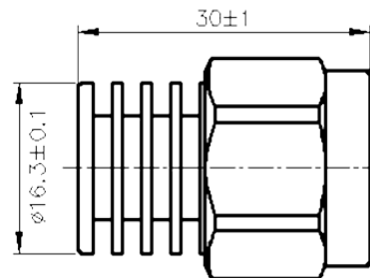
Tipo de conector	N macho							
Material	Cavidad: Aluminio / Conector: Cobre							
Procesado	Aluminio pasivado o Chapado en negro							
Peso neto (Kg)	0,15	0,15	0,17	0,18	0,30	1,00	1,50	1,80
Dimensiones (mm)**	30x20x16	30x20x14	48x30x30	68x50x50	105x50x50	146x100x60	190x142x64	226x142x64

Imagen

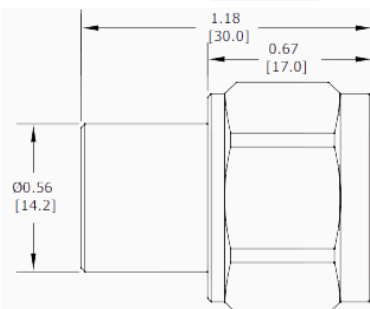
*Imagen orientativa, puede variar a criterio del fabricante



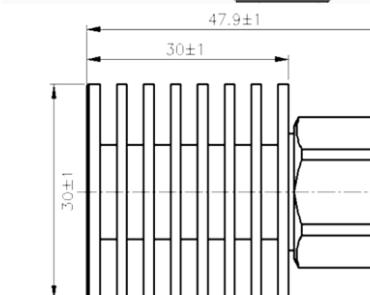
400369



400001



400009



** No incluye soporte de montaje.

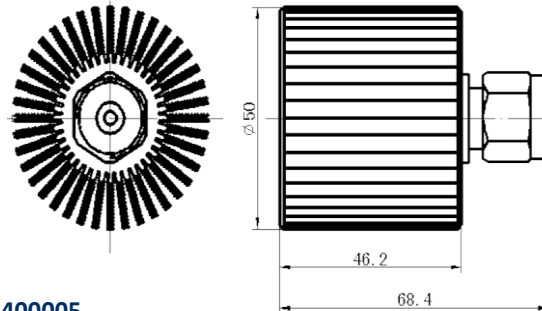
MCC se reserva el derecho de realizar los cambios que considere necesarios en este documento.

Imagen

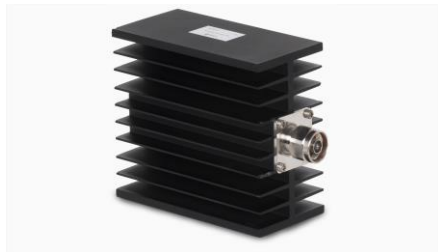
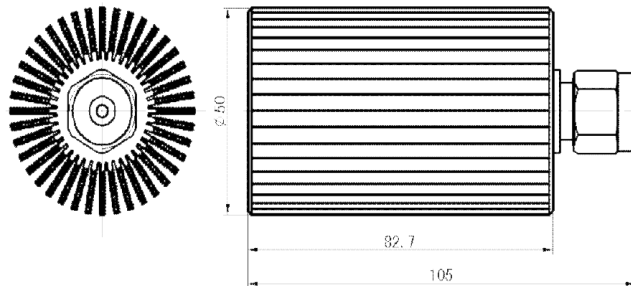
*Imagen orientativa, puede variar a criterio del fabricante



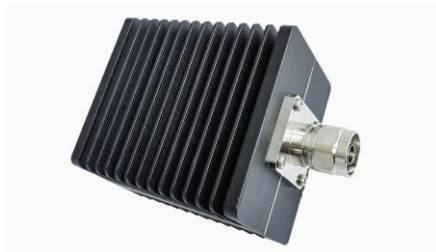
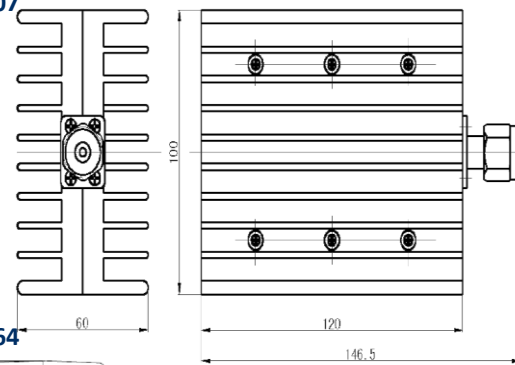
400401



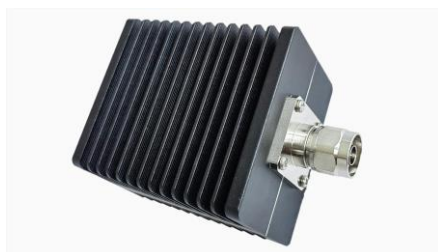
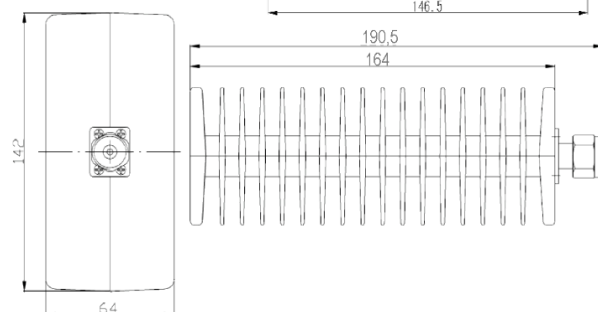
400005



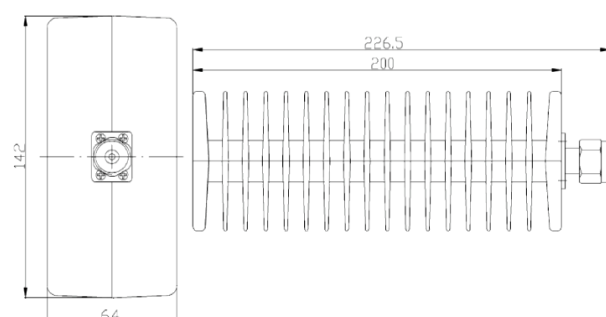
400007



400464



400402



** No incluye soporte de montaje ni conectores.

MCC se reserva el derecho de realizar los cambios que considere necesarios en este documento.